



**Емкостное
оборудование**

О компании

«СТОРГЕ МК», один из крупнейших производителей емкостного и перемешивающего оборудования. Берет на себя все функции генерального подрядчика и предоставляет услуги по:

- **Проектированию**
- **Изготовление**
- **Монтажу**
- **Автоматизации**
- **Пусконаладке**

Нам важно создавать комфортное сотрудничество с Заказчиками, поэтому мы:

- **Держим конкурентоспособные цены при высоком качестве продукции**
- **Предоставляем увеличенный срок гарантии**
- **Выполняем заказы в кратчайшие сроки**
- **Организуем доставку по России и странам СНГ**
- **Имеем все необходимые лицензии**
- **Имеем собственную лабораторию неразрушающего контроля**
- **Собственное производство перемешивающих устройств**

Данные предприятия

- **Собственная производственная площадь - 2500 м²**
- **Более 150 специалистов**

Работаем с 1992 г.

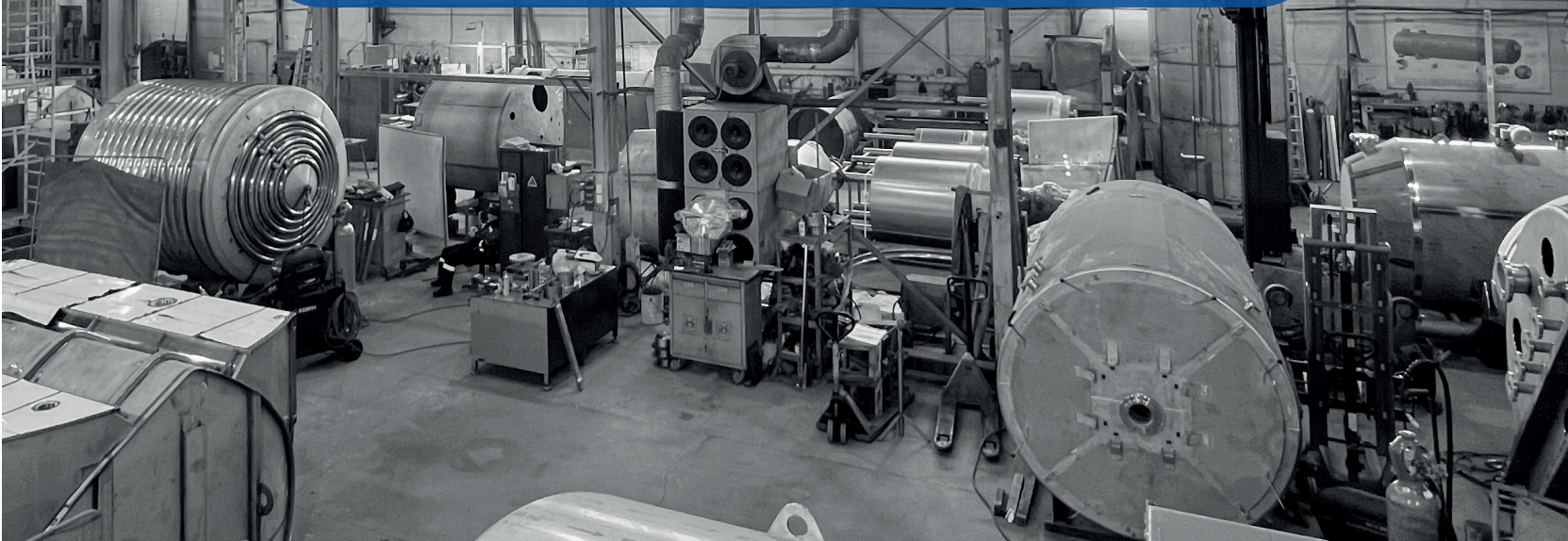
Мы знаем, как сложно сегодня получить качественный товар в короткие сроки.

«Сторге МК» спроектирует и изготовит уникальное оборудование от 30 дней без задержек и ожидания, используя только качественные материалы и учитывая все нормативы вашего направления.

Все сварочные работы имеют необходимые технологии и аттестации НАКС. Внедряем и применяем систему бережливого производства 5S.

Наши специалисты инженерно-технического состава смогут предложить вам модернизацию всей линии производства.

Накопленный опыт позволяет нам создавать самые нестандартные и технологически сложные емкости.

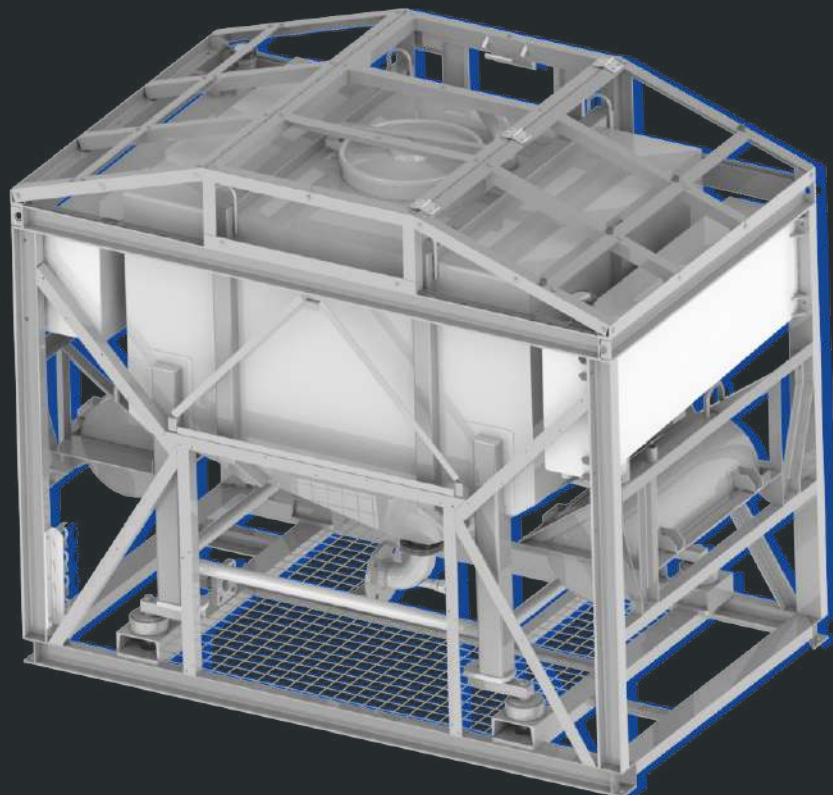




Мы оснащаем наше оборудование:

- Рубашки обогрева и охлаждения,
- Перемешивающими устройствами
- Гомогенизаторами
- Системами подачи и циркуляции продукта
- Приборами КИПиА
- Контроллерами управления

Химическая промышленность



У нас Вы можете заказать аппараты:

- Гомогенизация
- Суспендирования
- Диспергирования
- Эмульгирования
- Теплообмена
- Автоклавы
- Емкости под давлением
- Ферментаторы и др.

Емкостное оборудование для химической промышленности производится из углеродистой, устойчивой к коррозии стали и сплава. Такие емкости устойчивы к агрессивным веществам, имеют надежную изоляцию от внешней среды и воды. Качественные материалы и индивидуальный подход, гарантирует подбор оптимального варианта для Вас.

Отрасли производства

Фармацевтическая промышленность

Емкостное оборудование является ключевым элементом в фармацевтической индустрии, обеспечивая надежность и эффективность всех производственных процессов. Особое внимание уделяется безопасным и качественным материалам, экологии, ГОСТу и нормативным документам.

У нас вы можете заказать:

- Реакторы
- Биореакторы
- Мерники
- Сборники
- Центрифуги
- Сушилки

Отличительная особенность нашего производства является работа по стандартам GMP, FDA. А также очистка и стерилизация емкости, происходит без разборки.



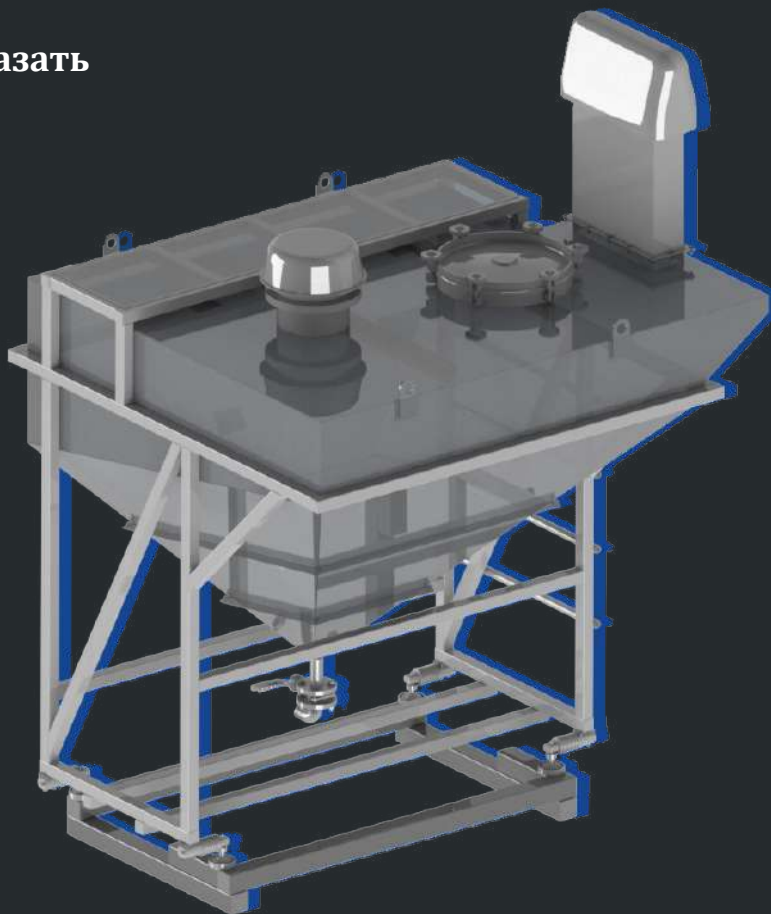
Отрасли производства

Сельскохозяйственная промышленность

«СТОРГЕ МК» разрабатывает и изготавливает емкости для сельскохозяйственной промышленности любой сложности. Мы используем только экологичные материалы, которые не вредят сырью.

У нас вы можете заказать оборудование для:

- Перемешивания
- Помола
- Подачи
- Фасовки сухого и влажного сырья



Отрасли производства

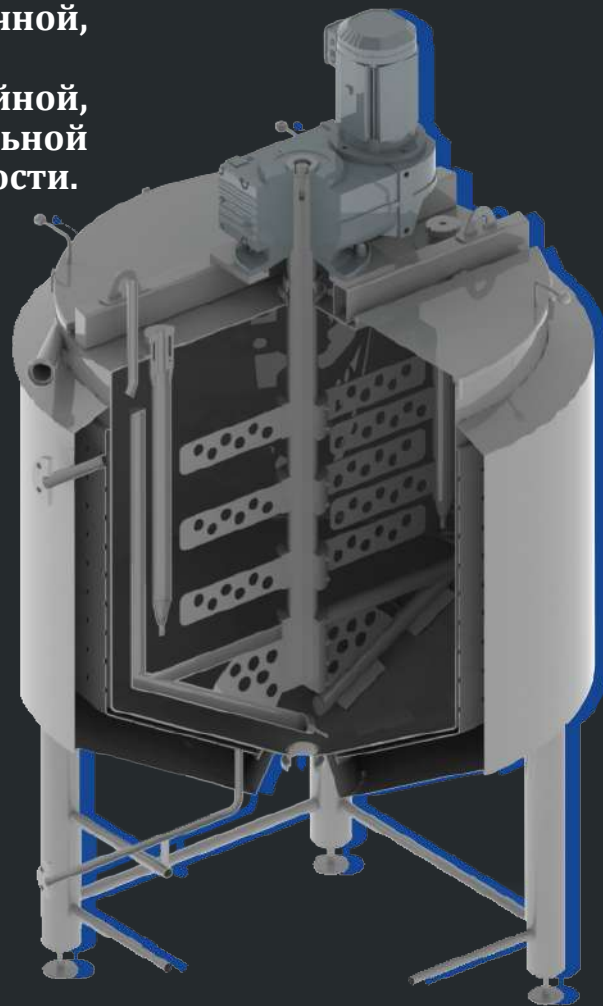
Пищевая промышленность

«СТОРГЕ МК» имеет самый большой ассортимент емкостей для пищевой промышленности. Мощность производства позволяет выпускать до 50 емкостей в кратчайшие сроки.

Мы специализируемся на: молочной, масложировой, кондитерской, мясоперерабатывающей, бакалейной, плодоовощной, пиво-безалкогольной и ликеро-водочной промышленности.

Наши емкости изготавливаются из нержавеющей стали, которые:

- Устойчивы к коррозии
- Обладают герметичностью и прочностью
- Не меняют вкусовые и химические качества продуктов
- Имеют качественную обработку сварных швов
- Отвечают требованиям

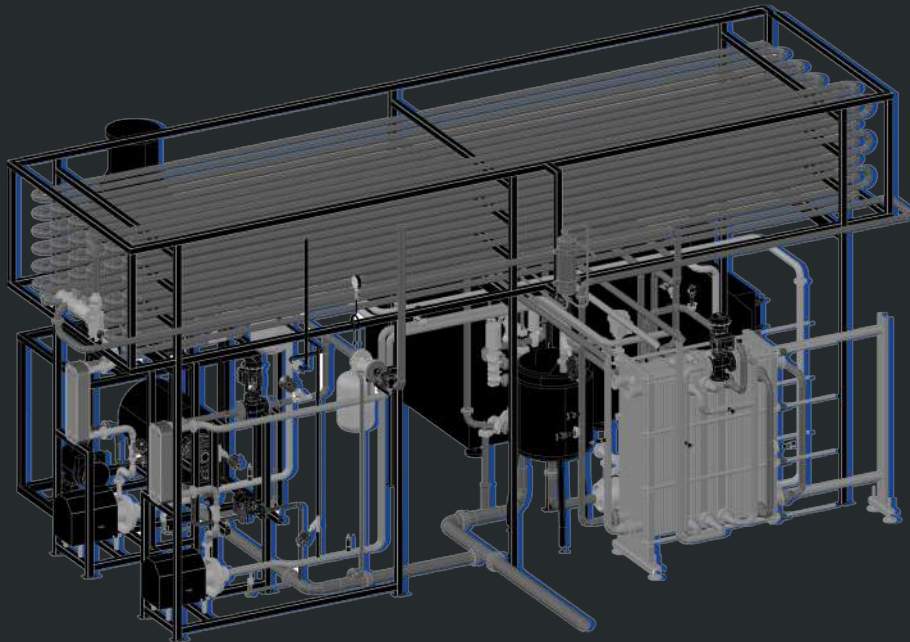


Отрасли производства

Пастеризация

Пастеризацию молока проводят в целях уничтожения болезнетворных микроорганизмов. Мы производим установки пластичного типа, с тепловой обработкой, предназначенных для производства .

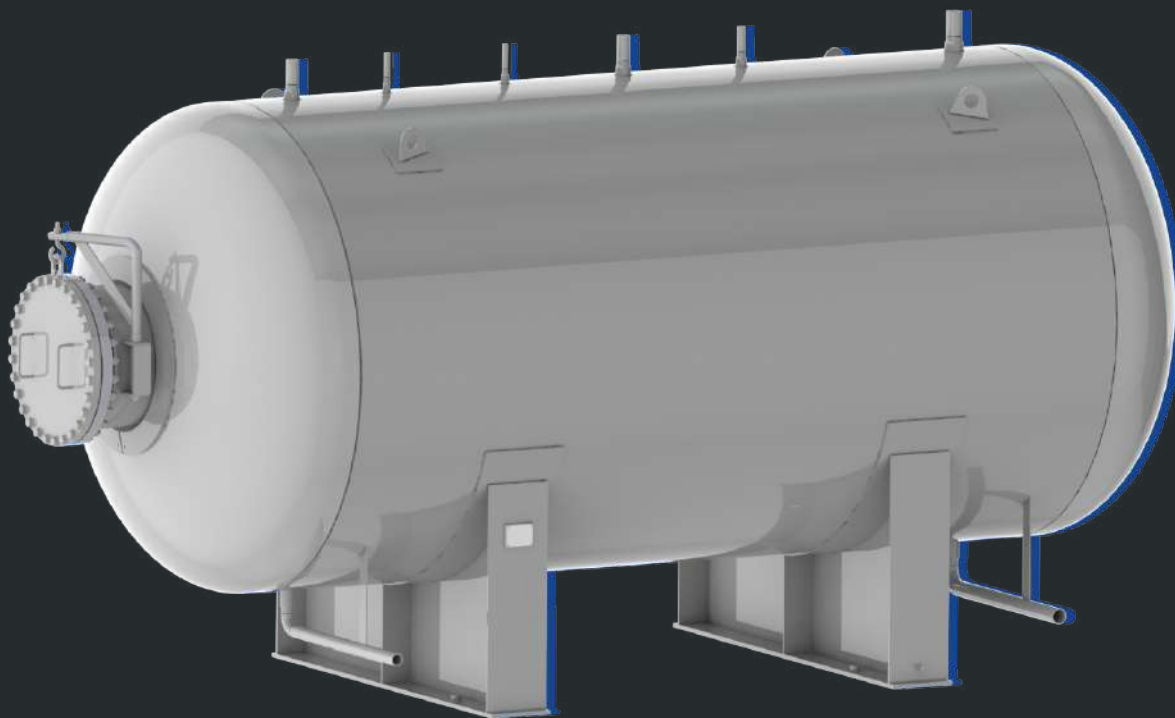
Температура и продолжительность нагревания продукта является основными факторами, определяющими эффективность пастеризации.



Оборудование предназначено для производства кисломолочных продуктов, сливок и смеси мороженого, при температуре $+76...+80^{\circ}\text{C}$ и охлаждения до температуры $+3...+5^{\circ}\text{C}$.

Отрасли производства

Деревообрабатывающая промышленность



Одним из ключевых элементов деревообрабатывающей промышленности является емкостное оборудование.

«СТОРГЕ МК» спроектирует и произведет емкости для:

- Хранения
- Выгрузки
- Высокотемпературной обработки
- Вакуумной сушки

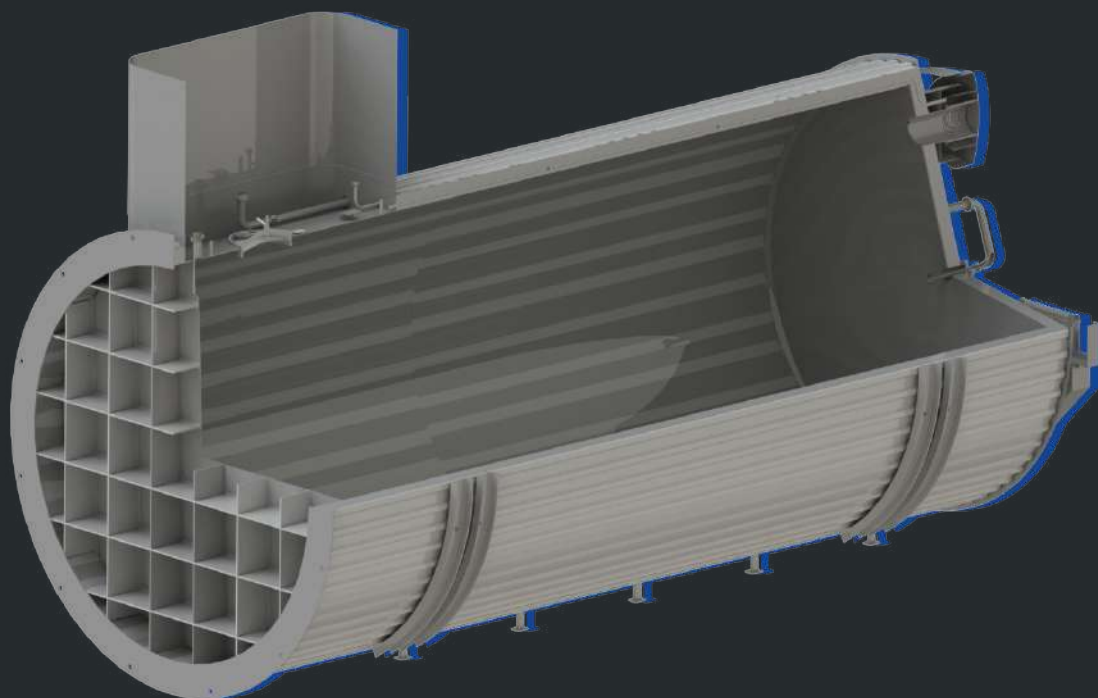
Отрасли производства

Целлюлозно-бумажная промышленность

«СТОРГЕ МК» специализируется на производстве емкостей для целлюлозно-бумажной промышленности. Мы используем экологически чистый сплав, не требующий специального ухода.

У нас Вы можете заказать:

- Вакуумные камеры
- Аппарат для отделения
- Варочные котлы



Отрасли производства

Нам доверяют

НЕОХИМ

 БАЛТИКА

ПРОМТЭК

 АКРОН

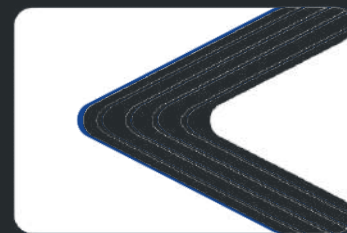
 КРЕАХИМ
НАУЧНО-ПРОИЗВОДСТВЕННАЯ КОМПАНИЯ

spiraх
sarco

Henkel

 SMAZKA.RU

НИТРО СИБИРЬ
NITRO SIBIR



С&Д ИНЖИНИРИНГ

Контактная информация



8(812)-740-70-46



info@storge-mk.ru



195030
г. Санкт-Петербург,
ул. Красина , д. 10а



